



АО «АВК»

МОСКВА, ИЮНЬ 2024

Общая информация

- Основная деятельность компании АВК – разработка, производство, продажа промышленных и специальных химических продуктов.
- АВК начало свою деятельность в 2009 году. На протяжении 16 лет создает решения для нефтеперерабатывающей, нефтехимической и химической промышленности, используя свой обширный и уникальный опыт.
- На сегодняшний день представительства и производственные площадки группы АВК находятся в 9 странах (Россия, Беларусь, Казахстан, Киргизия, Литва, Австрия, Китай, Турция, ОАЭ).
- Система менеджмента качества АВК сертифицирована по стандарту ГОСТ ISO 9001:2015
- Выручка компании за 2023 год составила 17 млрд.

Основные направления деятельности



Научно-инжиниринговый центр АО «АВК»



Исследовательская лаборатория АВК оснащена современным оборудованием и имеет штат технических экспертов для разработки и анализа эффективности продуктов для нефтепереработки и нефтехимии.

Задачи инженерингового центра:

- Разработка наиболее эффективных рецептур
- Контроль эксплуатационных характеристик продуктов
- Мониторинг показателей качества
- Отслеживание эффективности продуктов при изменении физических, химических и эксплуатационных характеристик
- Разработка химических и нетканых материалов
- Проектирование и прототипирование промышленных решений
- Внедрение технологий и решений
- Программы продления ресурсного цикла функционирования промышленного оборудования
- Подготовка кадров

Текущие проекты:

- Разработка и внедрение мобильных роботизированных технологических комплексов
- Разработка технологии строительства высоко ресурсных зимних временных дорожных ледяных покрытий
- Разработка и производство лазерной установки для очистки поверхности без нарушения целостности защитного покрытия

Присадки для топлив и смазочных материалов



- Высокое качество нашей продукции является результатом 16-летней работы подразделения, отвечающего за разработку, производство и реализацию присадок для топлив и смазочных материалов.
- Сотрудники подразделения имеют многолетний опыт работы в ведущих международных химических компаниях BASF, Clariant, Innospec в отделах специальных химикатов для топлив и масел.
- Производство присадок осуществляется на производственной площадке мощностью 18 000 т/г. Площадь производства составляет 1 263 м². Объем поставок присадок в 2023 году составил 11 000 т.

Линейка присадок для топлив



- Депрессорно-диспергирующие присадки; депрессор для тяжёлых и остаточных топлив; полимерный концентрат ДДП.
- Противоизносные присадки для дизельных топлив.
- Многофункциональные пакеты присадок для автомобильных бензинов и дизельных топлив.
- Цетаноповышающая присадка для дизельных топлив.
- Антистатические присадки.

Технический сервис



Команда технического сервиса оказывает поддержку действующих поставок:

- Забор базового топлива на постоянной основе для мониторинга изменения состава и подбора или модификации продукта в соответствии с требованиями Заказчика
- Обеспечение своевременной техподдержки в экстренных ситуациях/происшествиях на производстве
- Выезд сотрудников АО «АВК» по необходимости Заказчика.
- Разработка новых составов и оптимизация действующих рецептов
- Отслеживание эффективности присадок и регулирование дозировок при введении в топливо в процессе производства
- Исключение антагонистических эффектов присадок при пакетном применении

Катализаторы и адсорбенты для процессов нефтепереработки



Знание возможностей производителей России и Китая и потребностей российских НПЗ позволяют нашей компании подбирать наиболее технически эффективные и экономически выгодные решения.

Основными продуктами подразделения являются:

- Катализаторы каталитического крекинга
- Катализаторы гидроочистки, гидрокрекинга
- Катализаторы каталитического риформинга
- Катализаторы производства серы и очистки хвостовых газов
- Катализаторы производства серной кислоты (WSA)
- Катализаторы процессов производства водорода
- Адсорбенты очистки и осушки углеводородных газов и нефтепродуктов
- Адсорбенты коротко-циклового адсорбции
- Инертные материалы

Катализаторы и адсорбенты для нефтехимических процессов



Обширная партнерская сеть на территории России, Ближнего и Дальнего Зарубежья позволяет сотрудникам подразделения подбирать для клиентов наиболее эффективные и экономически выгодные решения, уделяя особое внимание характеристикам конечных продуктов.

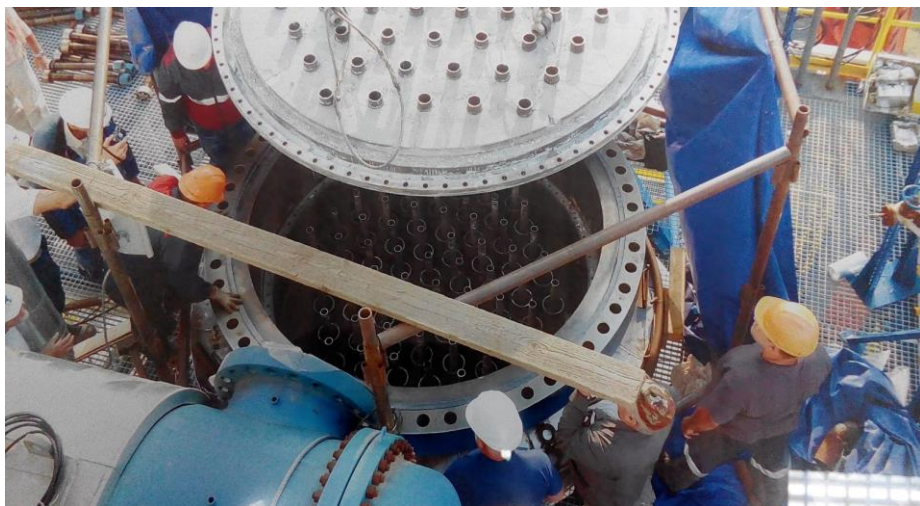
Основными продуктами подразделения являются:

- Катализаторы полимеризации
- Катализаторы гидрирования
- Катализаторы окисления
- Решения и адсорбенты для тонкой очистки азота, водорода, бутена-1, гексена-1, олефинов
- Решения и адсорбенты для тонкой очистки мономеров

Объем поставок катализаторов в 2023 году составил 3 100 т.

Объем поставок адсорбентов в 2023 году составил 500 т.

Катализаторы и адсорбенты: Технический сервис



Наша команда технического сервиса проходит обучение у производителей продуктов и оказывает весь цикл технического сопровождения поставляемых продуктов:

- Подбор аналогов западных катализаторов и адсорбентов
- Сопровождение загрузки и активации катализаторов и адсорбентов
- Вывод каталитических и адсорбционных систем на режим работы
- Мониторинг работы каталитических и адсорбционных систем
- Устранение неисправностей (при необходимости)
- Анализ и рекомендации о целесообразности повторного использования катализаторов и адсорбентов

Реагенты



Предприятия

ООО «ЛУКОЙЛ-Нижегороднефтеоргсинтез»

ООО «ЛУКОЙЛ-Волгограднефтепереработка»

ООО «ЛУКОЙЛ-Пермнефтеоргсинтез»

ООО «ЛУКОЙЛ-Ухтанефтепереработка»

ООО «Ставролен»

ПАО «Орскнефтеоргсинтез»

ООО «Афипский НПЗ»

Тоннаж: 350 тн

Сотрудники подразделения реагентов уделяют значительное внимание разработке и внедрению в практику нефтеперерабатывающих предприятий современных химических реагентов, которые повышают эффективность переработки нефти.

Основные категории поставляемых нами реагентов:

- Пакеты реагентов для химико-технологической защиты оборудования от коррозии первичной переработки нефти;
- Реагенты для защиты оборудования вторичных процессов переработки нефти;
- Пакеты реагентов для снижения коксообразования для установок висбрекинга гудрона;
- Реагенты для обработки технической воды
- Адаптивный гель для увеличения нефтеотдачи скважин и ограничения водопритока

Приоритетным направлением нашей компании является инженерно-сервисное сопровождение поставляемых реагентов: техническая поддержка 24/7, пусконаладочные работы, ежеквартальные и годовые отчеты, обучение персонала, оптимизация и прочие сервисные услуги.

Реагенты применяются на большинстве крупных заводов в России и странах СНГ.

Модульная установка утилизации нефтешламов

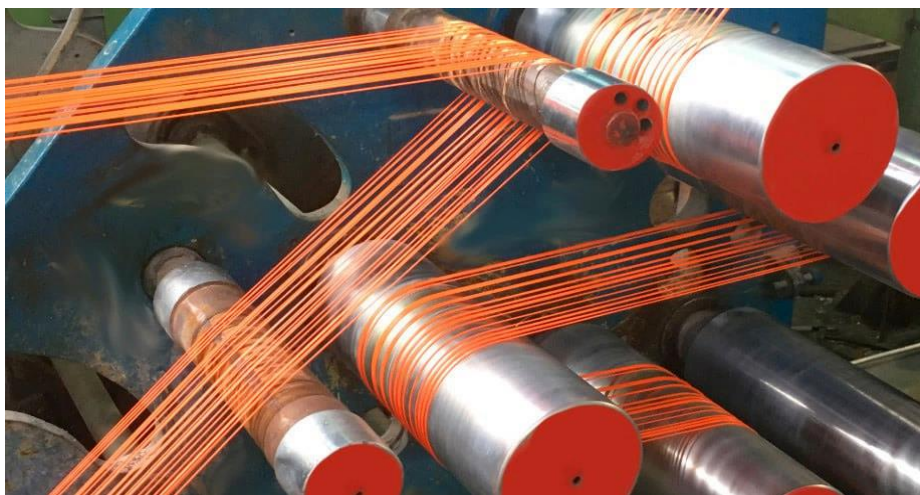


Преимущества установки переработки нефтешламов АО «АВК»:

- Установка поставляется в модульном исполнении, на месте остается только сборка и подключение к коммуникациям.
- Установка подходит для переработки различных видов шламов.
- Отсутствие сосудов, работающих под давлением.
- Низкая температура процесса (ниже 100°C).
- Как следствие п.3 и п.4 низкие эксплуатационные и капитальные затраты.

№	Промышленные внедрения	Производительность
1	НПЗ Sinорес Аньцин	10 т/сут
2	НПЗ Sinорес Наньхуа	15 т/сут
3	НПЗ Sinорес Фушунь	5 т/сут
4	НХЗ Zhejiang Xinnong Chemical	15 т/сут
5	НХЗ Hangzhou Jihua Jiangdong Chemical	30 т/сут

Полимерные добавки



Подразделение полимерных добавок имеет многолетний опыт внедрения и поставок различных добавок для производства полимеров как для up-stream производителей базовых полимеров и каучуков, так и для переработчиков. Накопленный опыт и компетенции позволяют производить подбор добавок для решения различных технологических задач, как в виде отдельных составляющих, так и клиентских смесей или суперконцентратов.

Отличное знание рынков производителей сырья и потребителей позволяет осуществлять быстрый и профессиональный подбор аналогов сырья ушедших из России концернов (BASF, CRODA, SONGWON, Nouryon и т.д.).

Основными продуктами подразделения являются:

- Стабилизаторы/антиоксиданты (фенольные, фосфитные, тиоэфиры)
- Клиентские смеси
- Пероксиды/инициаторы полимеризации
- Со-катализаторы/алкилы алюминия (TEAL, TNHAL, DEAC, EASCH, DEAL, TIBAL)
- Доноры для полимеризации
- Стеараты металлов
- Гексен-1
- Гексан
- Изопентан
- Нуклеаторы
- Антистатики
- Антиблок/скользящие добавки
- Отбеливатели для полимеров
- Добавки для производства синтетических волокон
- Гидротальцит/нейтрализатор галогенов

Компетенции и опыт поставок

С 2009 и до 2022 в продуктивном портфеле компании был полный пакет сырья для полимерной индустрии от ведущих Западных концернов:

- HEXENE-1 Sabic - более 30 000 тонн
- Катализаторы и адсорбенты BASF – 6000 тонн
- Стабилизаторы BASF - более 5500 тонн
- Инициаторы полимеризации/пероксиды Nouryon (Akzo Nobel) -320 тонн
- Алкилы металлов Nouryon (Akzo Nobel) – 250 тонн
- Антистатические добавки Atmer Croda – 70 тонн
- Этиленбисстеарамид Acrawax C Arxada (Lonza) – 100 тонн
- Нуклеаторы и просветлители Milliken и т.д - 55 тонн
- Эрукамид и Олеамид CRODA

В 2022 для обеспечения бесперебойных поставок в адрес наших заказчиков компания провела полный комплекс работ от лабораторных испытаний до промышленного внедрения аналогичных продуктов от лидирующих Азиатских компаний

Решения для синтез-газа, синтеза аммиака и метанола



Экспертиза, знание и понимание специфики рынка, наличие полного пакета продуктов для отрасли – основы, позволяющие нам предлагать нашим клиентам/партнерам самые технологичные и эффективные решения.

Основными продуктами подразделения являются:

- Катализатор гидрирования
- Катализаторы для удаления серы и хлора
- Катализаторы пред-риформинга
- Катализаторы риформинга (первичный, вторичный)
- Катализатор низкотемпературной конверсии CO (НТК)
- Катализатор среднетемпературной конверсии CO (СТК)
- Катализатор метанирования
- Катализаторы синтеза аммиака
- Катализатор синтеза метанола

Наша команда технического сервиса регулярно проходит обучение у производителей продуктов и готова оказать необходимую техническую поддержку:

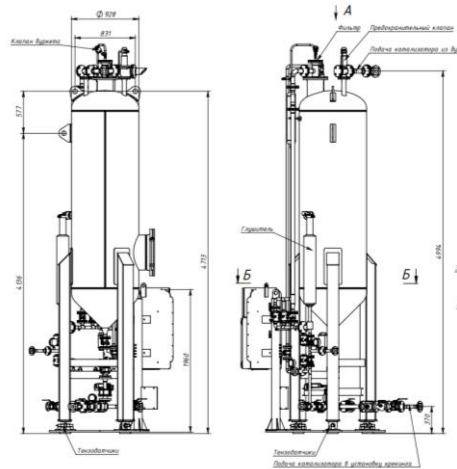
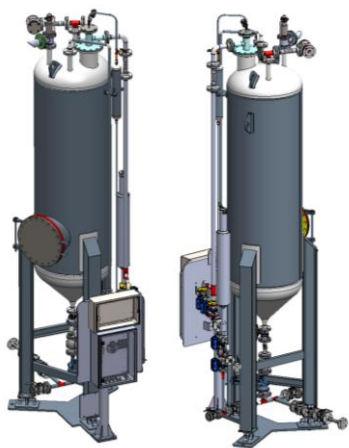
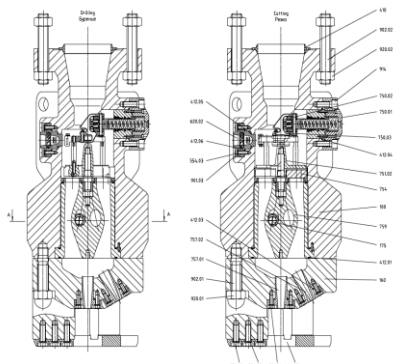
- Подбор аналогов западных катализаторов
- Шеф-надзор за загрузкой катализаторов
- Сопровождение запуска каталитических систем
- Мониторинг работы каталитических и адсорбционных систем
- Анализ и рекомендации о целесообразности дальнейшего использования катализаторов

Промышленное оборудование

В условиях санкционного режима особо острой является проблема поставок устройств и запасных частей, которую успешно решают наши технические эксперты из подразделения промышленного оборудования.

Помимо поставок оборудования, основными задачами подразделения являются:

- Инжиниринг
- Реверс-инжиниринг
- Оформление рабочей документации
- Конструирование деталей, сборок
- Проектирование и программирование микроконтроллеров, электрических цепей
- Разработка централизованных систем промышленной автоматизации
- Разработка многофункциональных роботизированных платформ для промышленного применения



Лабораторное оборудование

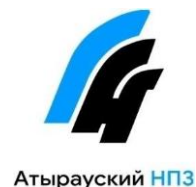


Специалисты подразделения лабораторного оборудования помогают клиентам с поиском комплектующих для инженерно-испытательного оборудования, полным техническим оснащением лабораторий, технической поддержкой, сервисным обслуживанием, ремонтом и обеспечением запасными частями и расходным оборудованием для предприятий нефтяной промышленности.

Основными видами поставляемого оборудования являются:

- Общелабораторное оборудование (водяные и песчаные бани, колбонагреватели, аквадистилляторы, лабораторная мебель, пробоотборники, экстракторы и др.)
- Анализаторы нефти и нефтепродуктов (элементные анализаторы, хроматографы, спектрофотометры, колориметры, плотномеры, влагомеры, вискозиметры, газоанализаторы и др.)
- Испытательное оборудование (термостатирующее оборудование, испытание материалов, цементов и буровых растворов, определение температуры вспышки, низкотемпературных свойств топлив и НП, определение фракционного состава, и др.)
- Оборудование для анализа свойств керна (исследование керна, распиловка образцов)

Наши клиенты



Контакты

Головной офис ГК «АВК»

Адрес:

123112, Российская Федерация, Москва,
Москва Сити – Башня «Федерация Восток», Пресненская
набережная, 12

Сайт: <https://avkavk.ru>

E-mail: info@avkavk.ru

Тел.: +7 495 540 59 02

